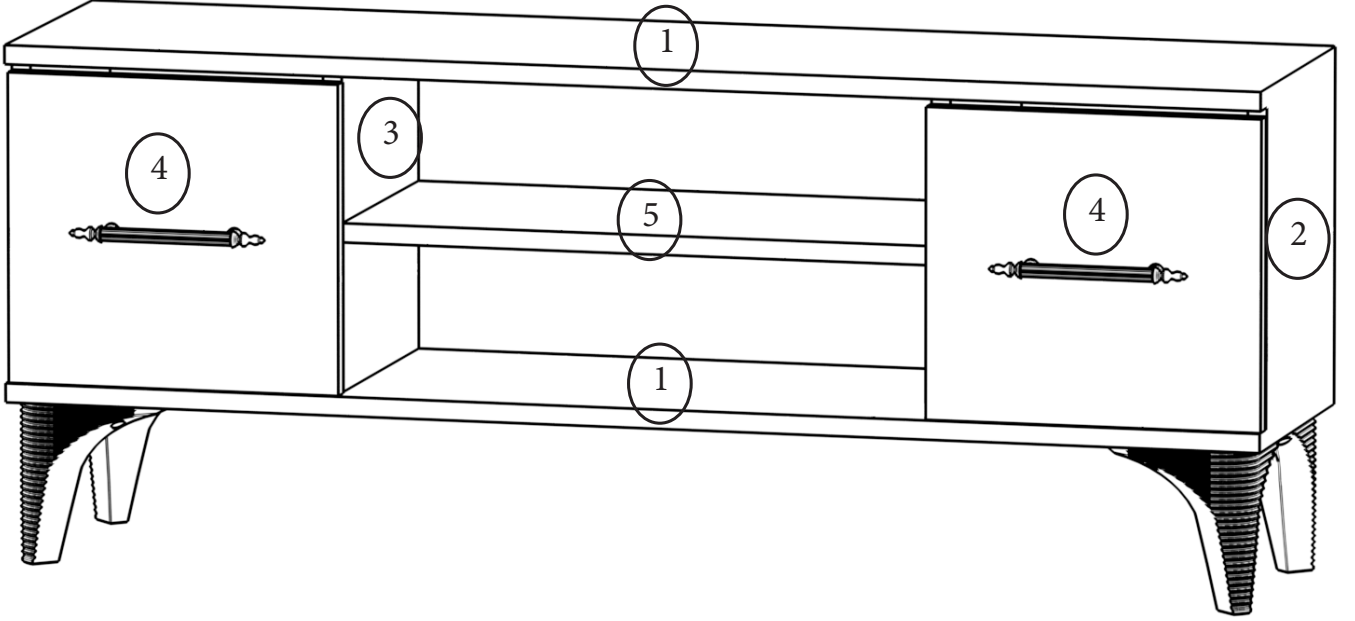


TV Sehпасı Kurulum Şeması

- 1-Alt / Üst Tabla -(No.1-7025)
- 2-Sol / Sağ Yan Dikme -(No.2-7026)
- 3-Ray Yanı Dikmeler -(No.3-7027)
- 4-Kapaklar -(No.4-7028)
- 5-Raf Bölme-(No.5-7029)

Not : Parça talebinde parça numaraları ile birlikte talepte bulunabilirsiniz.



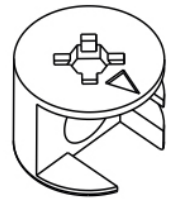
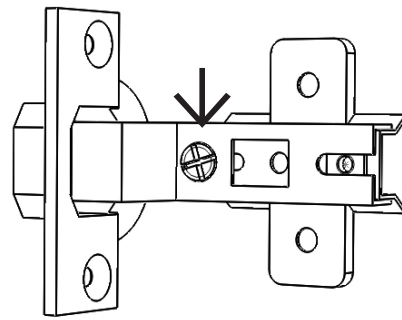
TV Sehпасı yanlarını alt ve üst tablalara minifixler ile bađlıyoruz.
Ayakları alt tablaya 4x30 vidalar ile montajını yapıyoruz.

Kapakları menteşeler ile montajını yapıyoruz.

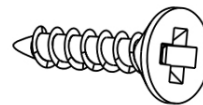
Montajda 3,15x16 vidaları kullanıyoruz.

Kapaklar takıldıktan sonra kapakların ara boşluk mesafesini, sürtme veya üst üste gelme gibi durumlarda menteşe kapak ayarlarının yapılması gerekmektedir.

Bunun için resimde gösterilen menteşe ayar vidası ile ayarlar yapmanız gerekmektedir.



Minifix Somunu



3,5x16 Vida



Minifix Aparatı

Son olarak, Kulpların montajını yapıyoruz.
Montaj Tamamlanmıştır, Tebik Ederiz ...