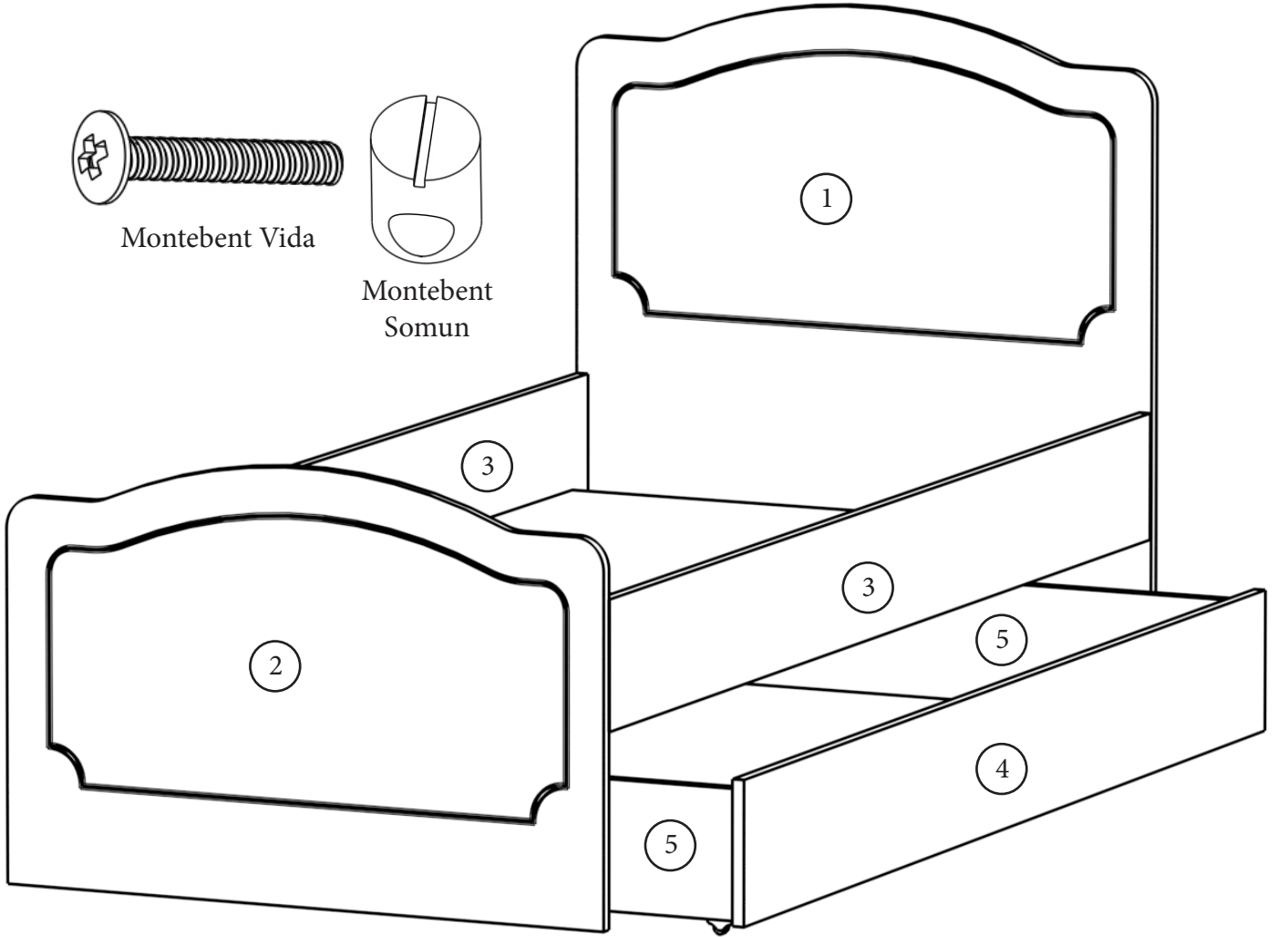


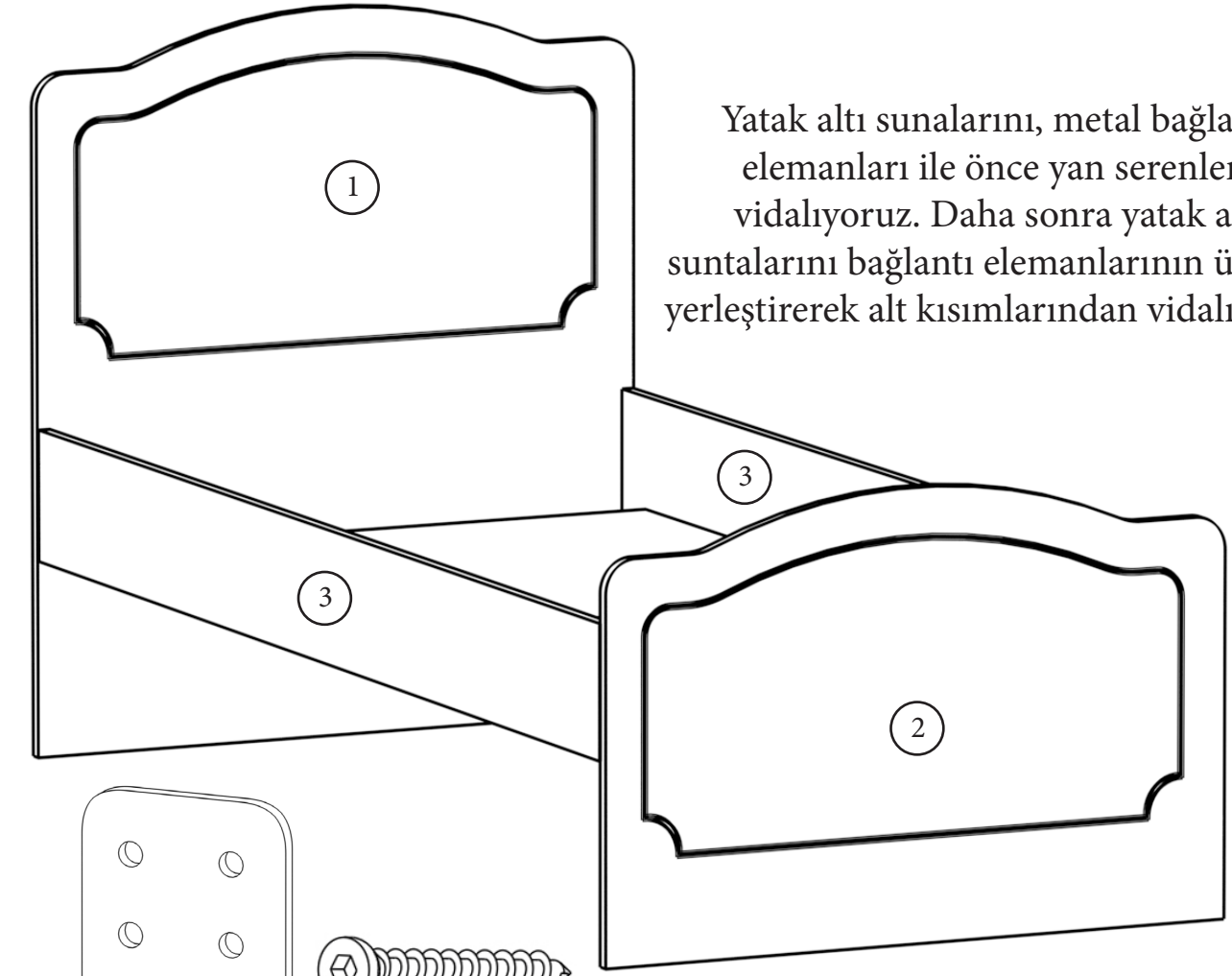
Yaren Yavrulu Karyola Kurulum Şeması

- 1-Karyola Başlık -(No.1-7031)
- 2-Ayak Ucu Başlık -(No.2-7032)
- 3-Yan Serenler -(No.3-7033)
- 4-Yavru Kapak -(No.4-7034)
- 5-Yavru Yanları -(No.5-7035)
- 6-Yavru Sırt Seren -(No.6-7036)

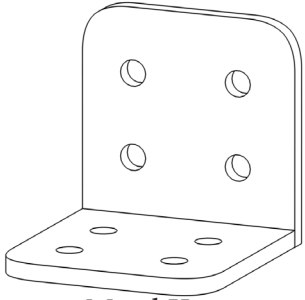
Not : Parça talebinde parça numaraları ile birlikte talepte bulunabilirsiniz.



Başlık ve ayak ucunu montebent vidalar ile bağlantını yapıyoruz.



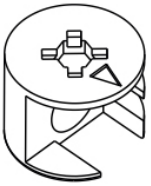
Yatak altı sunularını, metal bağlantı elemanları ile önce yan serenlere vidalıyoruz. Daha sonra yatak altı sunularını bağlantı elemanlarının üzerine yerleştirerek alt kısımlarından vidalıyoruz.



Metal Köşe
Bağlantı Elemanı



Kabin
Vidası



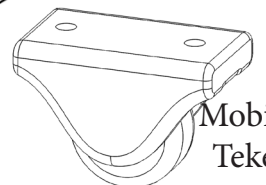
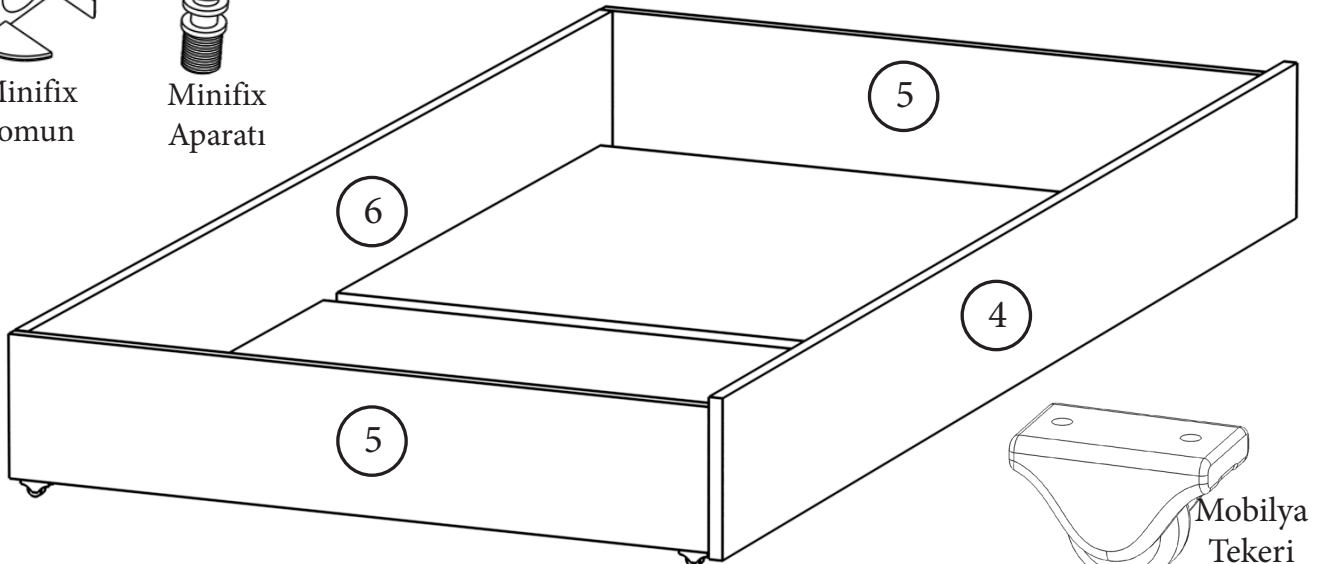
Minifix
Somun



Minifix
Aparatı

Yavru kapağından başlayarak minifix bağlantıları ile yanların montajını yapıyoruz. Daha sonra kabin vidaları ile arka kayıtın montajını tamamlıyoruz.

4 adet yavru tekerini de yavrunun alt kısmına gelecek şekilde bağlantısını tamamlıyoruz.



Mobilya
Tekeri