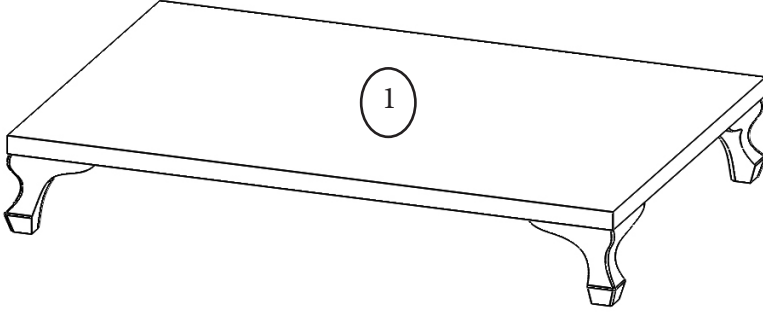


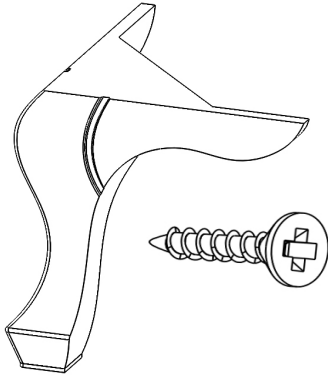
# Vestiyer Raflı Kapaklı Kurulum Şeması

- 1-Alt / Üst Tabla -(No.1-7001)
- 2-Sol / Sağ Yan Dikme -(No.2-7002)
- 3-Raflar -(No.3-7003)
- 4-Kapaklar -(No.4-7004)

Not : Parça talebinde parça numaraları ile birlikte talepte bulunabilirsiniz.

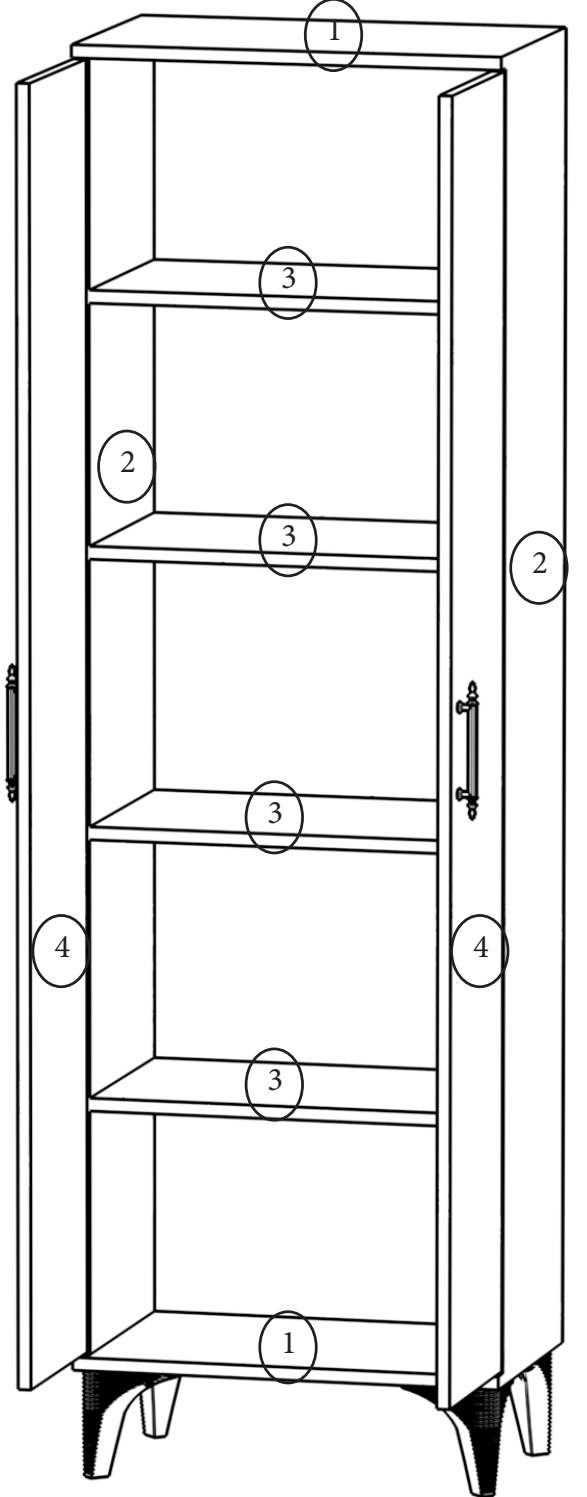


Ayakları alt tablaya 4x30 vidalar ile montajını yapıyoruz.



Alyan Vida

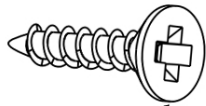
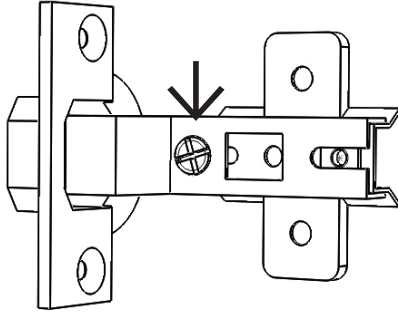
Vestiyer yanlarını alt ve üst tablalara alyan vidalar ile bağlıyoruz. Rafları da yan dikmelere alyan vidalar ile montaj ediyoruz.



Kapakları menteşeler ile  
montajını yapıyoruz.  
Montajda 3,15x16 vidaları kullanıyoruz.

Kapaklar takıldıktan sonra  
kapakların ara boşluk mesafesini,  
sürtme veya üst üste gelme  
gibi durumlarda menteşe kapak  
ayarlarının yapılması gerekmektedir.

Bunun için resimde gösterilen  
menteşe ayar vidası ile  
ayarlar yapmanız gerekmektedir.



3,5x16 Vida

Son olarak,  
Kulpların montajını yapıyoruz.

Montaj Tamamlanmıştır,

Tebik Ederiz ...

