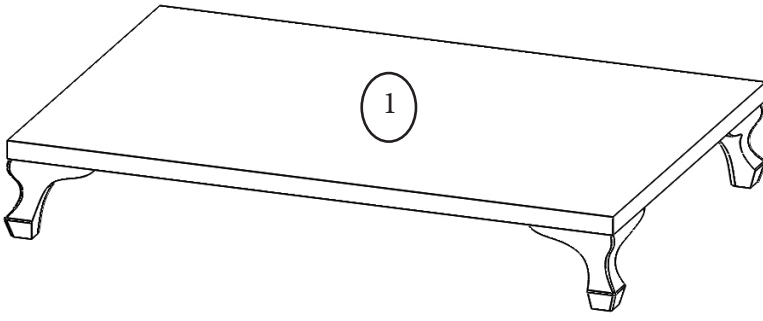


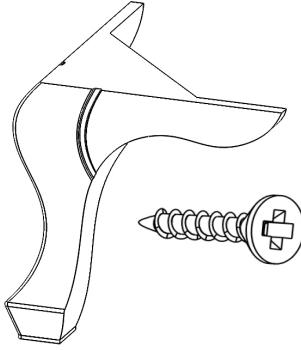
Vestiyer Aynalı Kurulum Şeması

- 1-Alt / Üst Tabla -(No.1-7012)
- 2-Sol / Sağ Yan Dikme -(No.2-7013)
- 3-Kapaklar -(No.3-7014)
- 4-Büyük Raflar -(No.4-7015)
- 5-Üst Aynalı Sırt-(No.5-7016)
- 6-Üst Yan Dik Bölme-(No.6-7017)
- 7-Küçük Raflar-(No.7-7018)
- 8-Üst Raf-(No.8-7019)

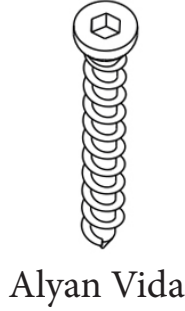
Not : Parça talebinde parça numaraları ile birlikte talepte bulunabilirsiniz.



Ayakları alt tablaya 4x30 vidalar ile montajını yapıyoruz.



Minifix Somunu



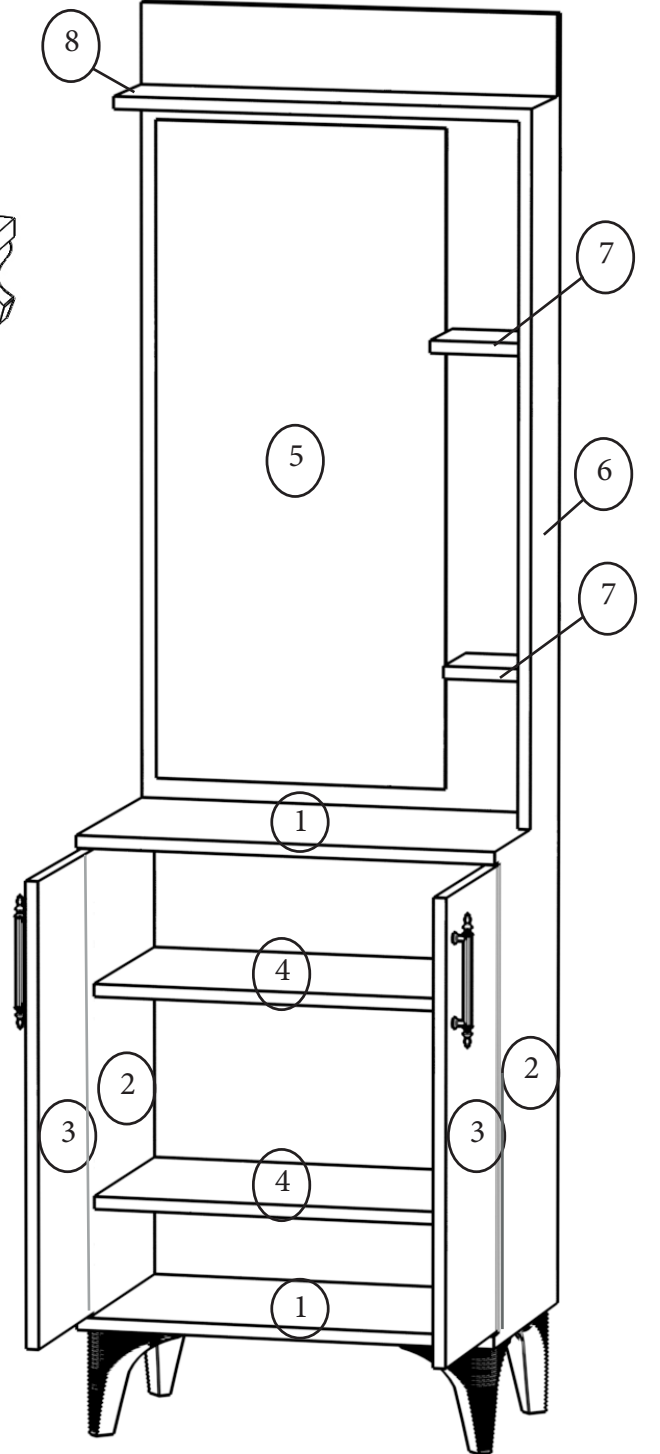
Alyan Vida



Minifix Aparatı

Vestiyer yanlarını alt ve üst tablalara minifixler ile bağlıyoruz.

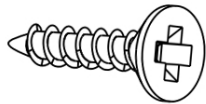
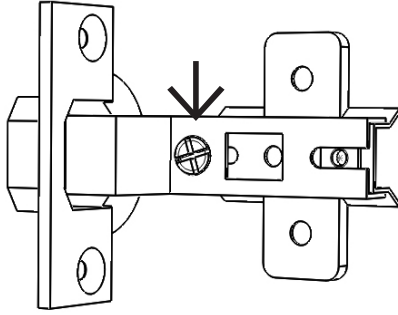
Raf bölmesini alyan vidalar ile montaj ediyoruz.



Kapakları menteşeler ile
montajını yapıyoruz.
Montajda 3,15x16 vidaları kullanıyoruz.

Kapaklar takıldıktan sonra
kapakların ara boşluk mesafesini,
sürtme veya üst üste gelme
gibi durumlarda menteşe kapak
ayarlarının yapılması gerekmektedir.

Bunun için resimde gösterilen
menteşe ayar vidası ile
ayarlar yapmanız gerekmektedir.



3,5x16 Vida

Son olarak,
Kulpların montajını yapıyoruz.

Montaj Tamamlanmıştır,

Tebik Ederiz ...

